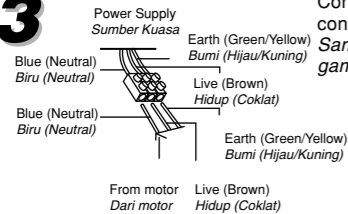


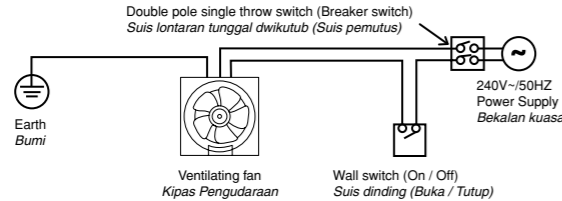
3



Connect the wires to the house's supply according to connection diagram shown.

Sambungkan wayar kepada bekalan rumah seperti gambar rajah sambungan yang ditunjuk.

Only direct connection to wall switch is allowed. Please refer to figure shown. Hanya pemasangan terus ke suis dinding dibenarkan. Rujuk pada rajah yang ditunjuk.



This product is not provided with plug or with other means for disconnection from the supply. When connect or change the power cord or lead wire, it must be replaced by the qualified persons in order to avoid a hazard. Please use 2271EC53(RVV) or thickness of tube is 1mm or above. (Other requirements such as diameter of lead wire, please done according to the regulation of the country).

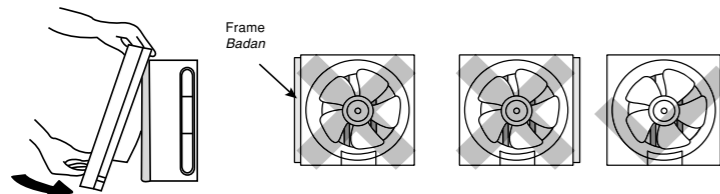
Produk ini tidak dilengkapi dengan palam atau apa-apa yang boleh memutuskan sambungan dengan bekalan kuasa. Untuk mengelakkan sebarang kecederaan, pemasangan wayar dan palam mesti dilakukan oleh juruteknik bertauliah. Gunakan 2271EC53(RVV) atau tiub yang berketebalan lebih dari 1mm. (Keperluan lain seperti diameter wayar, hendaklah memenuhi peraturan negara-negara berkenaan).

WARNING AMARAN



Use proper connector by qualified person.
Gunakan penyambungan yang betul oleh juruelektik yang bertauliah.
Installation error can cause fire, electrical shock, set to fall and injuries.
Kesilapan pemasangan boleh menyebabkan kebakaran, kejutan elektrik, kipas terjatuh dan kecederaan.

4



Install orifice to ventilating fan's frame as diagram shown. Pasangkan penutup luar pada badan kipas seperti gambar rajah yang ditunjuk.

CAUTION AWAS



Make sure the orifice is properly install to frame as shown.
Can cause the blade cannot move and motor overheat.
Pastikan penutup luar dipasang dengan baik seperti yang ditunjuk.
Boleh menyebabkan kipas tidak bergerak dan motor terlampau panas.

5

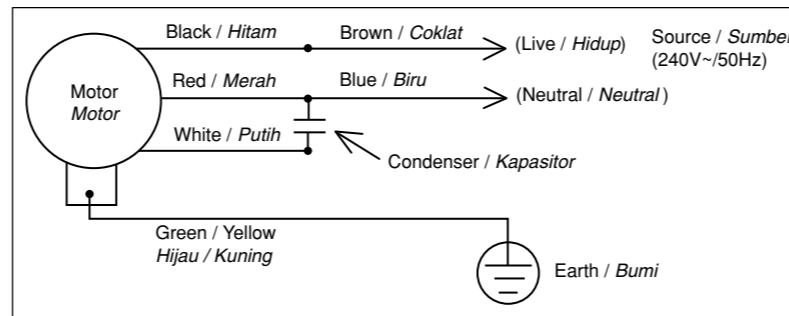
MAINTENANCE GUIDE PANDUAN PENYELENGGARAAN

- 1 Check the fan condition once each year. If problem occurred, stop using the fan. Then refer to service, sales or maintenance shop.
Periksa keadaan kipas sekali setahun. Sekiranya timbul masalah, berhenti menggunakan kipas. Kemudian rujuk kepada kedai servis, jualan atau penyelenggaraan.
- 2 Keep the fan clean. Wipe away dirt with a clean soft cloth, ordinary soap and water. Wipe it again to dry it. Do not use solvents (Gasoline or petroleum).
Kekalkan kebersihan kipas dengan mengelap kotoran dengan menggunakan kain yang bersih dan lembut, sabun biasa dan air. Lapkan sekali lagi untuk mengeringkannya. Jangan gunakan minyak pelincir (Gasolin atau petrol).
- 3 When referring to service, sales or maintenance shop, present this instruction for correct maintenance operations.
Apabila merujuk kepada kedai servis, jualan atau penyelenggaraan, tunjukkan arahan ini kepada mereka agar penyelenggaraan yang betul dapat dijalankan.

SPECIFICATION SPESIFIKASI

Model	Air Direction Arah Angin	Rated Voltage Kadaran Voltan		Power Consumption Bekalan Kuasa (W)	Speed Kelajuan (r/min)	Air Volume Isipadu Angin (m ³ /min)	Weight Berat (kg)
		(V~)	(Hz)				
FV-20AUM ₈	Exhaust	240	50	17	1205	9.0	2.3
FV-25AUM ₇	Exhaust	240	50	29	1110	16.3	2.7
FV-30AUM ₈	Exhaust	240	50	33	980	20.1	3.0

CONNECTION DIAGRAM GAMBAR RAJAH PENYAMBUNGAN



Panasonic Manufacturing Malaysia Berhad (6100-K)

No. 3, Jalan Sesiku 15/2, Shah Alam Industrial Site,
40200 Shah Alam, Selangor Darul Ehsan.

Made in Malaysia

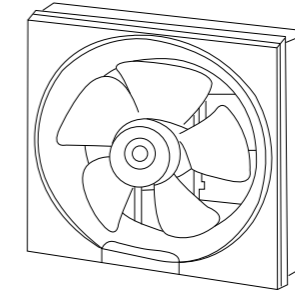
25AU78001DM

Printed in Malaysia

6

Panasonic®

Installation And Operating Instructions Panduan Pemasangan Dan Penggunaan



VENTILATING FAN KIPAS PENGUDARAAN

Model No. / Nombor Model

FV-20AUM₈

FV-25AUM₇

FV-30AUM₈



Before operating this set, please read these instructions completely.
Sebelum mengendalikan set ini, sila baca arahan ini sepenuhnya.



This appliance is not intended for use by persons (including children) with reduced physical, sensory or mental capabilities, or lack of experience and knowledge, unless they have been given supervision or instruction concerning use of the appliance by a person responsible for their safety. Children should be supervised to ensure that they do not play with the appliance.
Peralatan ini tidak direka untuk digunakan oleh individu (termasuk kanak-kanak) yang mempunyai kekurangan dari segi fizikal, deria dan mental, kurang pengalaman dan pengetahuan, melainkan mereka telah diberi pemerhatian atau panduan mengenai penggunaan peralatan ini oleh individu yang bertanggungjawab ke atas keselamatan mereka. Kanak-kanak mesti diberi pemerhatian agar mereka tidak bermain dengan peralatan ini.



To avoid the possibility of causing injury to users or damage properties, please follow all the explanation written below.
The manufacturer is not responsible for accidents and injuries caused by defective or deficient installation.
Untuk mengelakkan kemungkinan berlaku kecederaan kepada pengguna atau kerosakan harta benda, sila ikuti semua arahan yang dinyatakan di bawah ini. Pihak pengeluar / pengilang tidak bertanggungjawab ke atas kemalangan dan kecederaan yang disebabkan oleh pemasangan yang tidak sempurna.



Use only with rated voltage.
Guna hanya dengan voltan yang ditetapkan.



If the supply cord is damaged, it must be replaced by the manufacturer, its service agent or similarly qualified persons in order to avoid a hazard.
Sekiranya 'supply cord' rosak, ia mesti digantikan oleh pengilang atau ejen servis atau seseorang yang berkelayakan untuk mengelakkan bahaya.



Cut off power supply and wait until blade has stopped, before cleaning or maintenance.
Putuskan bekalan kuasa dan tunggu sehingga bilah kipas berhenti sebelum membersihkan atau menyelenggarakannya.

SAFETY AND PRECAUTION KESELAMATAN DAN PENCEGAHAN

To avoid the possibility of causing injury to users or damage to properties, please follow all the explanation written below.

Untuk mengelakkan kemungkinan berlaku kecederaan pengguna atau kerosakan harta benda, sila ikuti semua arahan yang dinyatakan di bawah ini.

	WARNING AMARAN	This indication shows the possibility of causing death or serious injury. Tanda ini menunjukkan kemungkinan yang boleh menyebabkan kematian atau kecederaan parah.
	CAUTION AWAS	This indication shows the possibility of causing injury or damage to properties only. Tanda ini menunjukkan kemungkinan yang boleh menyebabkan kecederaan atau kerosakan harta benda.
		This symbol denotes action that are compulsory. Simbol ini melambangkan perkara yang mesti dilakukan.
		Symbol with white background denotes a PROHIBITED action. Simbol yang berlatarkan warna putih melambangkan perkara yang DILARANG.

WARNING AMARAN

- Do not dismantle the ventilating fan unless stated by this manual. Jangan buka sebarang kelengkapan melainkan dinyatakan di dalam panduan ini.
- Strictly follow all the instructions given in this manual during installation. Sila rujuk kepada semua panduan ini untuk pemasangan.
- Ventilating fan must be mounted more than 2.5m from the floor to the blade. Kipas pengudaraan mesti dipasang lebih daripada 2.5m dari lantai kepada bilah kipas.

Installation error can cause fire, electrical shock, set to fall and injuries. Kesilapan pemasangan boleh menyebabkan kebakaran, kejutan elektrik, kipas terjatuh dan kecederaan.

- Electrical wiring must be done by qualified personnel. Pendawaian elektrik mesti dilakukan hanya oleh orang yang berkelayakan.
- Installation must be done by a competent personnel. Pemasangan mesti dilakukan hanya oleh pekerja yang cekap.

Can cause fire, electrical shock, set to fall and/or injuries. Boleh menyebabkan kebakaran, kejutan elektrik, kipas terjatuh dan/atau kecederaan.

more than 2.5m lebih daripada 2.5m

Can cause injury if hit the blades. Boleh menyebabkan kecederaan jika terkena bilah kipas.

- Switch off all power supply before installation and maintenance. Matikan semua bekalan kuasa sebelum pemasangan dan penyelenggaraan.
- This product does not come equipped with a plug, or any other means of disconnection from the power supply. Produk ini tidak dilengkapi dengan palam atau apa-apa yang boleh memutuskan sambungan dengan bekalan kuasa.
- For this fan, precaution must be taken to avoid the back-flow of gases into the room from the open-flue of gas or other fuel-burning appliances. Untuk kipas ini, langkah-langkah pencegahan mesti diambil untuk mengelakkan aliran-belakang gas-gas berbahaya ke dalam bilik daripada serombong terbuka atau alat pembakaran yang menggunakan minyak.

There should be a double pole single throw switch (breaker switch) with a minimum contact of 3mm in the fixed installation circuit. Harus terdapat suis litaran tunggal dwikutub (suis pemecah) dengan ruang sentuhan sekurang-kurangnya 3mm di litar pemasangan tetap. Can cause electrical shock, fire and/or injuries. Boleh menyebabkan kejutan elektrik, kebakaran dan/atau kecederaan.

Can cause fire, explosion, fire and/or dangerous gas poisoning. Boleh menyebabkan kebakaran, letupan, kebakaran dan/atau keracunan gas berbahaya.

CAUTION AWAS

- Do not install in wet area and/or high humidity area such as shower room. Jangan gunakan di tempat yang basah dan/atau berkelembapan tinggi seperti di dalam bilik air.
- Never install this fan over cooking equipment. Jangan sesekali memasang kipas ini di atas alat memasak.
- If exposed to direct rainfall, cover with outdoor hood (not included). Jika terdedah terus kepada air hujan, tutupi ia dengan bumbung luaran (tidak disertakan).

If an electrical leakage occurs, it can easily cause electrical shock and fire. Jika terdapat kebocoran elektrik, kejutan elektrik dan kebakaran akan mudah berlaku.

Can easily cause a fire, explosion, short circuit and/or electric shock. Mudah menyebabkan kebakaran, letupan, litar pintas dan/atau kejutan elektrik.

If an electrical leakage occurs, it can easily cause electrical shock and/or fire. Jika terdapat kebocoran elektrik, kejutan elektrik dan/atau kebakaran akan mudah berlaku.

- Do not use power supply other than 240V~/50Hz. Jangan gunakan bekalan kuasa selain dari 240V~/50Hz.
- Make sure all screws and connections are tightly screwed and secured. Pastikan semua skru dan sambungan diketatkan oleh skru pemutar dengan kukuhnya.
- Do not install near chemicals and alkali. Jangan pasang berhampiran bahan kimia dan alkali.

Overheating can cause electrical shock and/or fire. Pemanasan lampau boleh menyebabkan kejutan elektrik dan/atau kebakaran.

The ventilating fan can cause injury if it falls. Boleh menyebabkan kecederaan jika kipas pengudaraan terjatuh.

Can cause fire. Boleh menyebabkan kebakaran.

- Do not install this fan in the ceiling. Jangan pasang kipas ini di siling.
- Be sure to provide an appropriate opening for air intake. Pastikan untuk menyediakan ruang yang sesuai untuk aliran udara masuk.

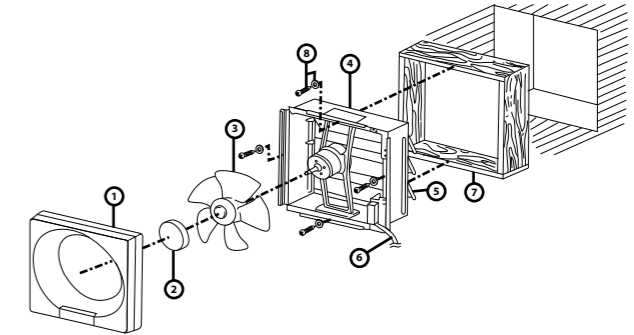
Can cause injury if drops. Boleh menyebabkan kecederaan jika terjatuh.

PARTS DIMENSION UKURAN BAHAGIAN

	D	B	C	D	E	F	G	H	I	J x K
Model	A	B	C	D	E	F	G	H	I	J x K
FV-20AUM ₈	200	300	300	83	240	90	45	260	25	250 x 250
FV-25AUM ₇	250	350	350	70	290	90	40	310	25	300 x 300
FV-30AUM ₈	300	400	400	81	340	90	40	360	25	350 x 350

* unit in mm.
unit dalam mm.

PART NAME NAMA BAHAGIAN



No.	PART NAME	NAMA BAHAGIAN
1.	Orifice	Penutup Luar
2.	Spinner	'Spinner'
3.	Fan Blade	Bilah kipas
4.	Frame / Body	Rangka / Badan Kipas
5.	Shutter	'Shutter'
6.	Supply Cord	'Supply cord'
7.	Wooden Frame (not included)	Rangka Kayu (tidak disertakan)
8.	Installation Screw & Washer (4 pcs)	Skru Pemasang & Pelapik Skru (4 unit)

HOW TO INSTALL CARA-CARA PEMASANGAN

CAUTION AWAS

Remove the cellophane tape behind the shutter before installation. Tanggalkan 'cellophane tape' dari belakang shutter sebelum pemasangan. Can cause air flow blocked, overheating, electrical shock and fire. Boleh menyebabkan aliran udara terhalang, pemanasan lampau, kejutan elektrik dan kebakaran.

1

Fix wooden frame to wall where you want to install the set. Make sure the wooden frame's follows the J x K dimension. Pasangkan rangka kayu pada dinding di mana kipas itu akan dipasang. Pastikan rangka kayu mengikuti dimensi J x K.

2

Install the set to the wooden frame using screw and washer provided. Make sure the set is firmly install. Pasangkan set pada rangka kayu menggunakan skru dan sesendal yang disediakan. Pastikan set dipasang dengan baik.

Note : Make sure the set is at the center of the wooden frame during installation to avoid the screw cannot properly screw to the wooden frame. Nota : Pastikan set berada di tengah-tengah rangka kayu ketika pemasangan untuk mengelakkan set tidak dapat diskrus pada rangka kayu.